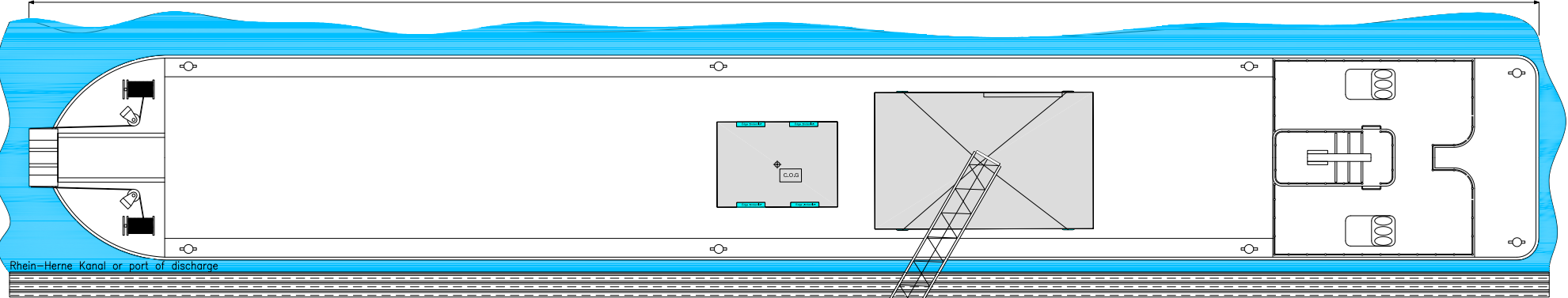
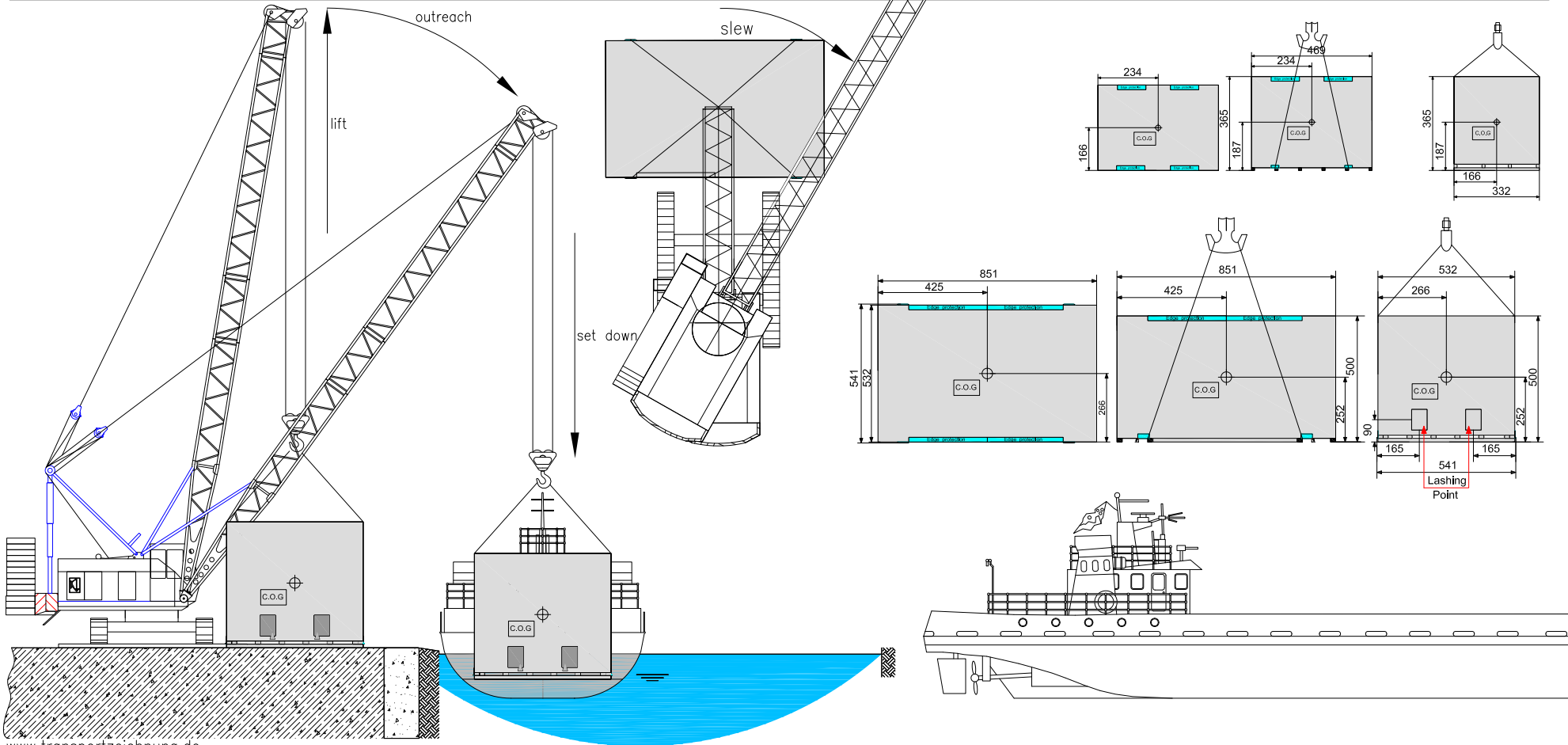


Anmerkung: Sollte hier eventuell eine Traverse in Verwendung kommen? Winkel und vorgeschriebene Länge der Seile fehlen. Abmessungen in cm.

5876



Rhein-Herne Kanal or port of discharge



www.transportzeichnung.de