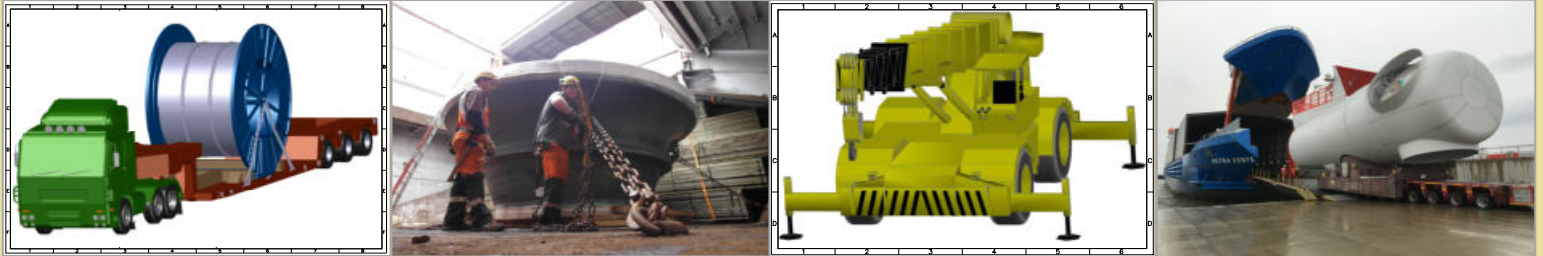
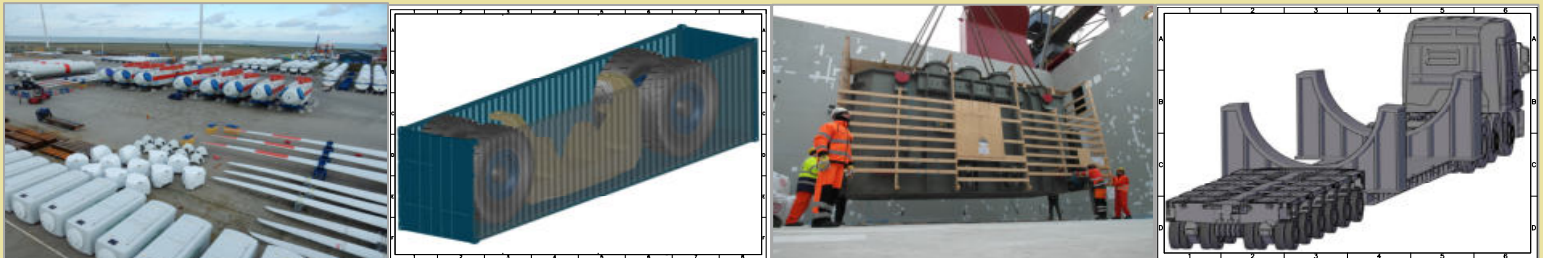


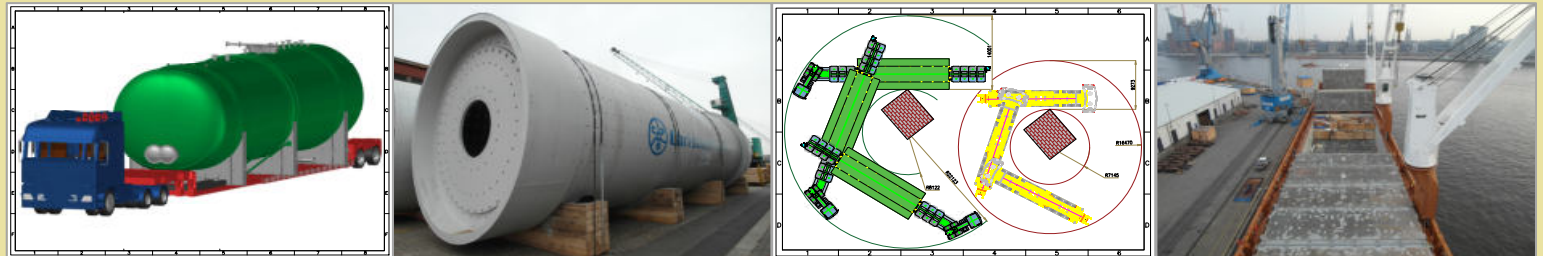
## Транспортные и проектные чертежи



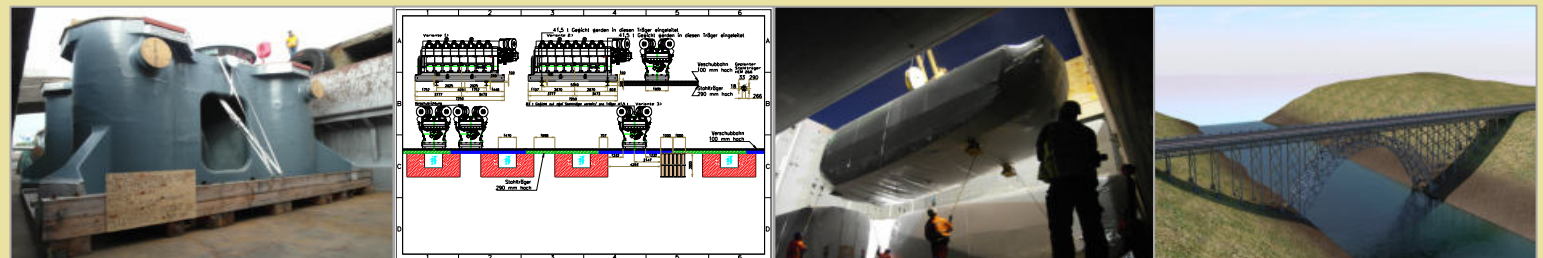
## Мониторинг погрузки и перевозки грузов



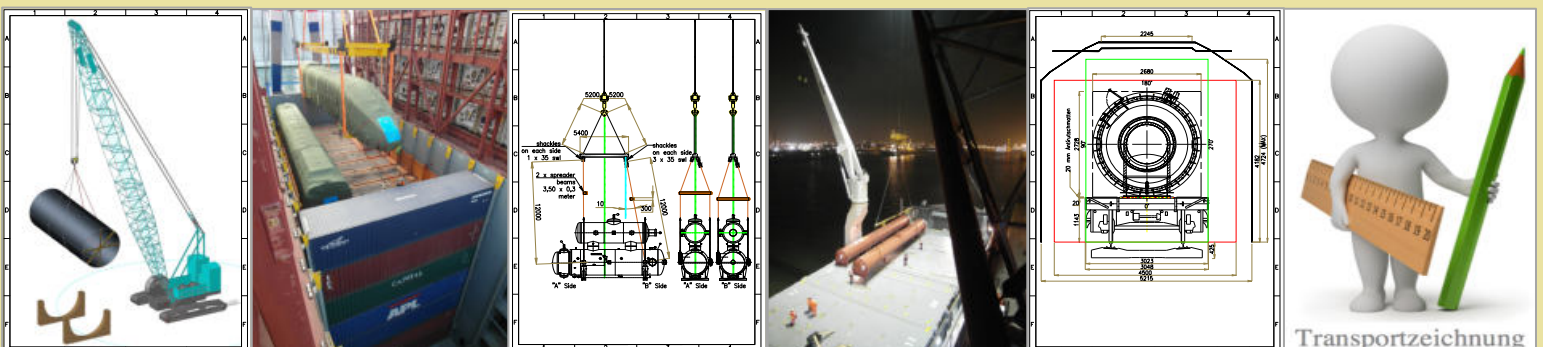
## Проверка маршрута / трактриса



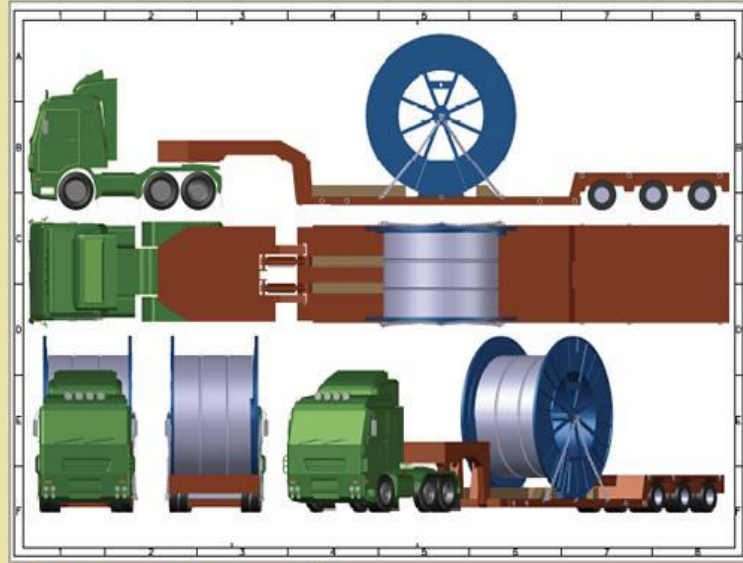
## Аварийный комиссариат



## Симуляция / анимация / рендеринг



# Изготовление чертежей в области транспорта, монтажа, строительства и упаковки



## Виды чертежей

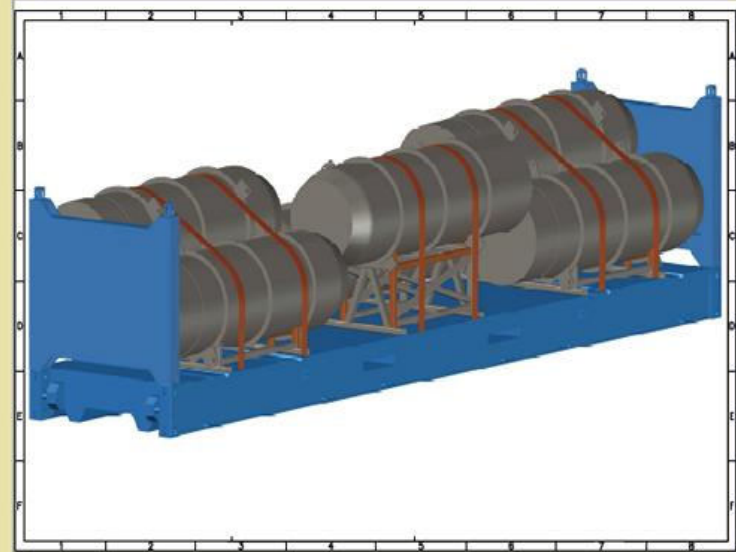
Концепции упаковки и каргопланы, планы монтажа, оптимизация размещения грузов, принципиальные схемы, строительные планы, чертежи для презентаций, технико-экономические обоснования, чертежи по устранению проблем, планы монтажных работ, транспортные и проектные чертежи (инженерно-конструкторские работы), чертежи коммуникаций, концепции складских помещений, подробные чертежи в статических расчетах и упаковочных листах, планы складирования, планы местности, планы погрузки, погрузочно-разгрузочные сценарии, сценарии распределения нагрузки, чертежи для патентов, аналитические чертежи.

## Рабочие темы

Эскиз и чертеж, а также расчет необходимых мер по креплению груза на таких видах транспортных средств, как морской, железнодорожный и автомобильный транспорт. Мы изготавливаем чертежи погрузки Вашего груза на любой интересующий Вас вид транспорта, используя противоскользкие маты, цепные стропы, геометрическое замыкание, опоры, клины, ремни крепления груза и т.д., изобразив это все в разных проекциях и под разным углом. Мы учтем все необходимые меры и средства, вытекающие из этих расчетов.



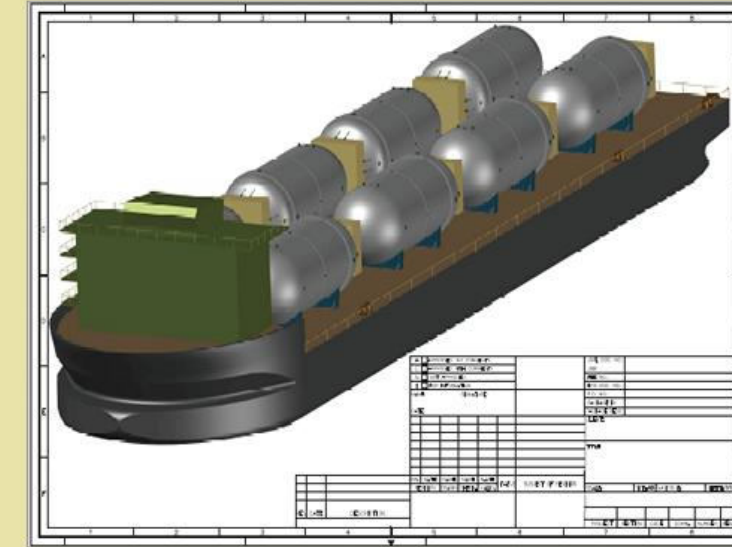
Визуализация процессов в системах подъемных устройств тяжелых грузов и системах горизонтального перемещения грузов с привязкой к фундаменту. Чертеж (визуализация) служит для планирования, отображения и реализации пожеланий клиентов. С помощью чертежа, рисунков и символов изображаются этапы процесса и представления в понятном и доступном виде.



Чертеж – это особая форма коммуникации. Кроме того, благодаря чертежам и симуляции можно достичь огромной экономии времени, денежных средств и материалов, а также значительно снизить риски.

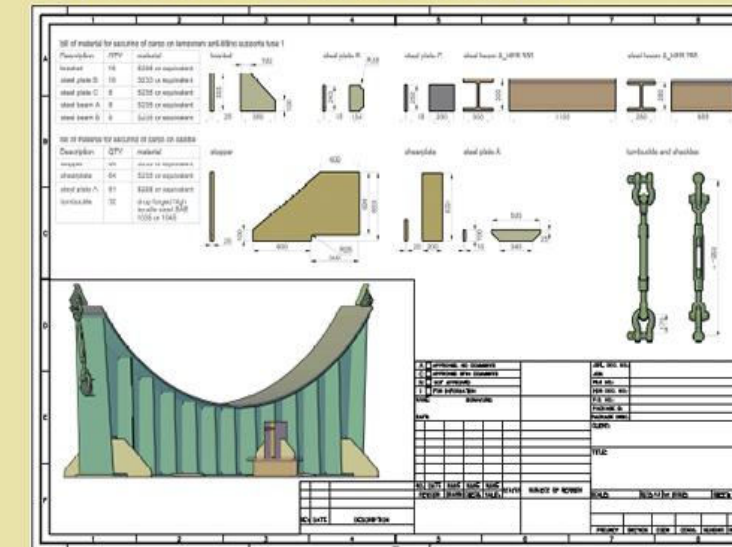


Данное средство коммуникации дает возможность доступа к информации, с помощью которой можно проще принимать решения, сокращать конфликты и более оперативно завершать проекты. Благодаря стандартизации осуществляется, среди прочего, рациональная систематизация формы, габаритов и видов продукции и методов, а также их доступное и понятное изображение. Транспортный чертеж (инженерно-конструкторские работы), выходящий за рамки коммерческой реализации заказа, служит также для графического и близкого к реальности отображения процессов. Таким образом удастся вывести на более высокий уровень качество и экологичность в реализации договоров и транспортных операций.



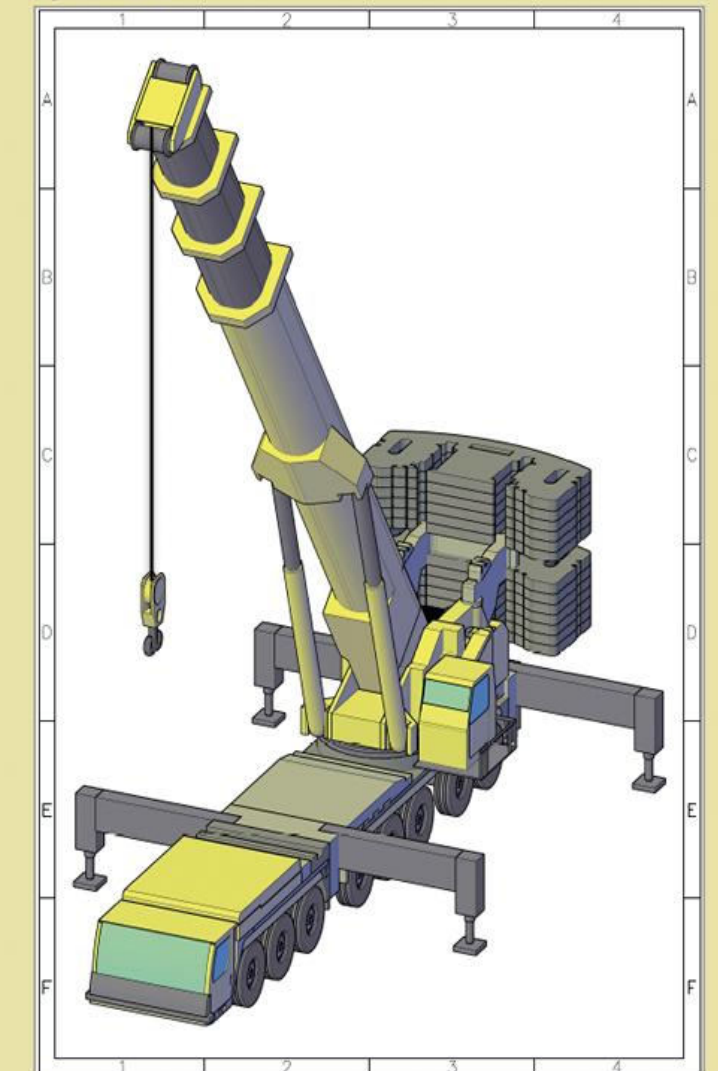
## Области применения

- предварительное планирование и профессиональная организация Ваших проектов
- графическое изображение и эскиз Вашей транспортной концепции
- визуальное стимулирование Вашей оферты
- документация Ваших действий – до и после работы
- предписания по упаковке и упаковочные планы
- предписания по подъему, погрузке и обращению с грузами
- создание проектной документации
- выяснение пригодности к проезду с учетом местных условий (мосты/погрузочные платформы/причалы)
- необходимые грузозахватные приспособления для грузов, центры тяжести которых смещены по отношению к месту строповки
- планы конструкций, машинные отделения
- изображение погрузочно-разгрузочных сценариев
- изображение и расчет необходимых мер крепления грузов
- необходимость составления проектных планов (проекта производства работ)
- подъемные конструкции, системы горизонтального перемещения грузов



## Помимо этого

Затраты на конструирование и изготовление чертежей значительно снижаются за счет использования современного программного обеспечения. Мы работаем с самыми современными программами. Работать быстрее означает работать дешевле и делать более низкие по цене предложения. Мы не тратим впустую такое драгоценное время. За счет использования современных программ и автоматизации многих рабочих этапов удается достичь более высокой продуктивности рабочего времени.



Так, например, с использованием автоматической функции указания размеров и визуализации с тонированием. Помимо этого, регулярное повышение квалификации гарантирует оптимальную производительность труда и эффективность, которая идет на пользу нашим клиентам. Клиентам такие чертежи требуются, как правило, в кратчайшие сроки, точными и пригодными для презентаций. Это предполагает ответственную и быструю работу. Мы действуем с учетом этих принципов в тесном сотрудничестве с нашими клиентами. Только так мы можем предлагать наши услуги отличного качества по привлекательной цене.



# Мониторинг погрузочных работ и перевозок в портах и на производственных площадках (Surveyor/Supercargo)



Необходимость контроля погрузочных работ и перевозок состоит в том, чтобы обеспечить бесперебойный процесс перевозки Ваших грузов. Опоздания зачастую влияют на всю транспортную цепочку. Благодаря многолетнему опыту в области контроля за погрузками, перегрузками и креплением грузов можно снизить количество опозданий и связанных с ними затрат. Благодаря контролю перегрузок можно достичь снижения случаев материального ущерба и времени их обработки до минимума. При дальнейших частичных перегрузках и проектах таким образом достигается оптимизация процессов. Контроль перегрузок, а также перевалочных пунктов с помощью взаимно однозначной документации служит для защиты регрессных претензий, а также предупреждения рекламаций. Контроль погрузочных работ способствует безопасности работы и транспортировки. Наши знания местности и наличие контактов во многих портах позволяют уже на месте быстро урегулировать отклонения во время погрузки. Мы обеспечиваем, оцениваем и контролируем Ваши погрузки тяжелых и проектных грузов с учетом местных и международных аспектов и условий на месте доставки.

## Наши ключевые задачи

### Осмотр товаров и упаковки

Мы проверяем перед погрузкой или же в случае ущерба, соответствует ли упаковка данному транспортному средству. Такой профилактический контроль экономит уже заблаговременно Ваше время и деньги при обработке регрессивных претензий в стране получателя, которые, как правило, требуют много времени и персонала.

### Возможные задачи, которые необходимо выяснить заранее

- установить количество грузовых мест
- оценить внешнее состояние грузовых мест
- проверить предписания, напр., пропитка древесины / сертификаты / упаковочные листы
- проверить маркировку: точки центра тяжести, знаки строповки, такелажные точки подъема, указания о характере груза, знаки по обращению с грузом
- Зарегистрирован ли опасный груз и имеет ли он достаточную маркировку?
- Какая палубная опция имеется?
- Уложены ли в трюм / закреплены ли грузовые места надлежащим образом?
- Подлежит ли погрузке привезенный вместе с грузом брезент?
- Остаются ли используемые при погрузке погрузочно-разгрузочные приспособления или траверсы на месте или же отправляются вместе с грузом?
- Погодные условия во время погрузки / оговорка «мокрый до погрузки»
- Состояние судна / грузового отсека / сухой / чистый
- Оценка состояния склада или складской площадки / чистый / сухой
- Проверка крепления груза
- Какой груз еще находится на судне?
- Оценка технических средств (перевалочные средства, транспортные средства)
- Оценки, анализы рисков, охрана труда
- Проверка сертификатов и документации
- Визуальный контроль траверс и используемых подъемных средств (грузовые скобы, тросы, цепи)
- Надзор за погрузкой, укладкой и креплением грузов
- Проверка всех аспектов технической безопасности

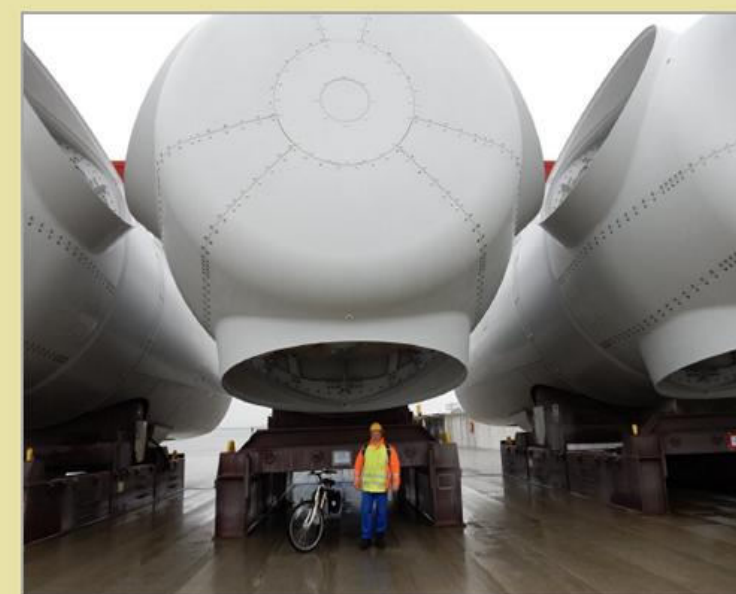


### Отчетность

Охватывает все основные моменты процесса транспортировки с помощью описания/эскизов/таблиц/планов, а также фотодокументации. Служит в качестве свидетельства при регрессных требованиях в случае ущерба.

### Составление проекта производства работ

Проект производства работ – это документ, который определяет метод работы и последовательность действий для обеспечения безопасности труда и сохранности здоровья. Это результат оценки рисков, проведенной в рамках задания или проекта, а также следующих из нее мер по контролю. Он описывает в хронологической последовательности, каким образом необходимо осуществлять отдельные этапы транспортировки грузов. Проект производства работ представляет собой предварительную концепцию по проведению, а также оценки опасности. Задачи четко распределены между всеми участниками процесса, в том числе и в случае отклонений (аварии или экологического ущерба).



### Примерное содержание

- данные о применяемой транспортной и перевалочной технике
- описание перевалочных пунктов и промежуточных шагов
- меры по обеспечению погрузки и крепления грузов
- назначение участников процесса и сферы их ответственности
- перечисление опасности / источников опасности / потенциала опасности
- оценка вероятности риска фактического ущерба
- перечисление мер по снижению рисков
- инструктаж по технике безопасности
- действия в случае отклонений и изменений, а также в случае ущерба или аварий



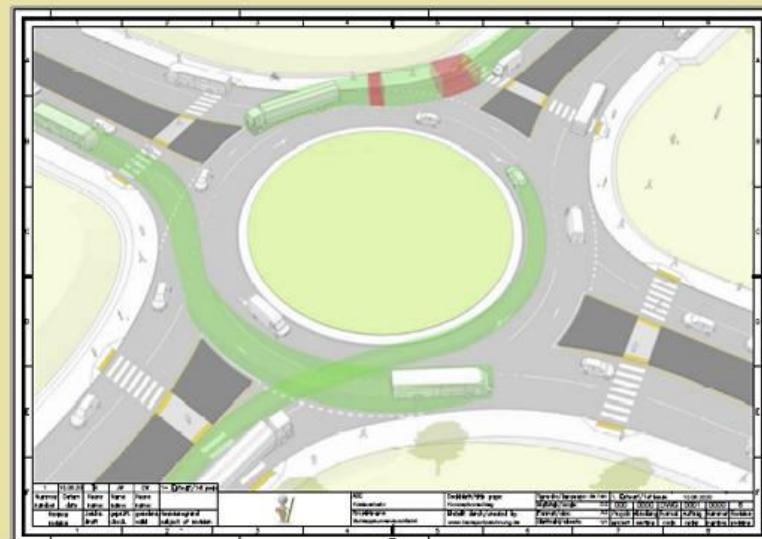
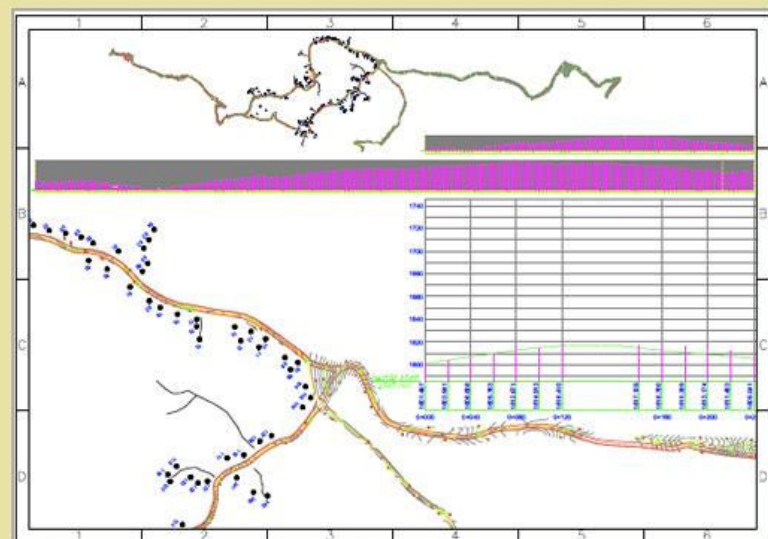
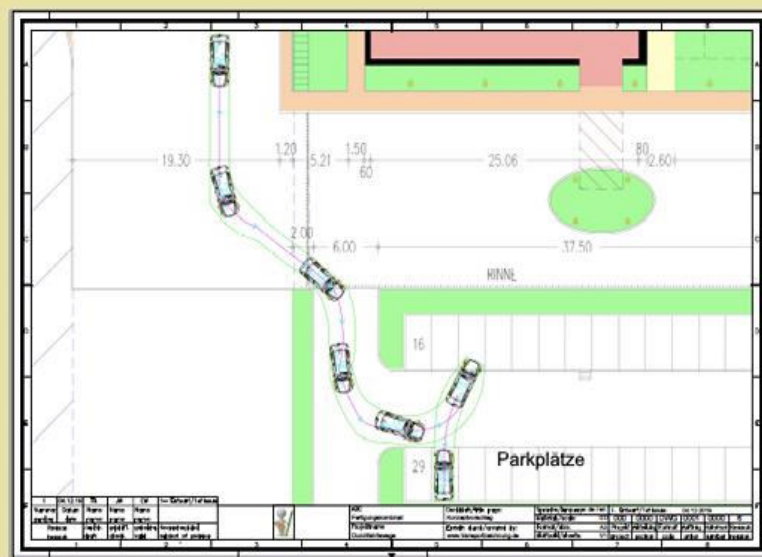
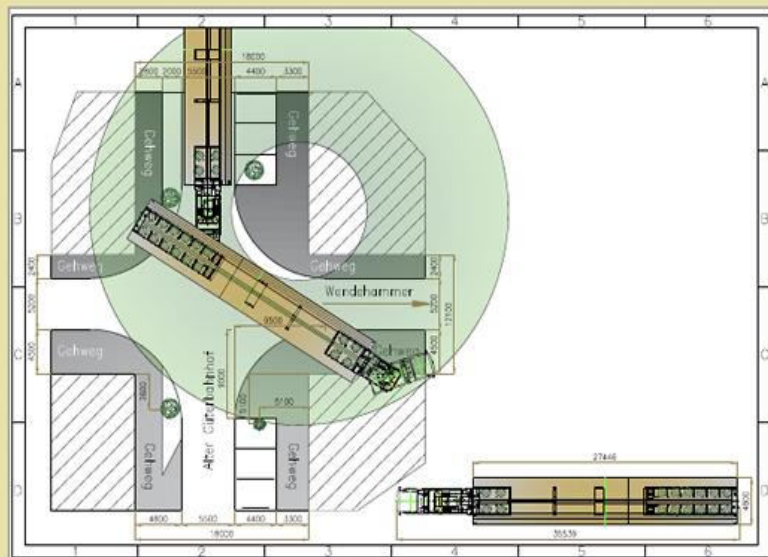
### Оценка степени риска

Оценка степени риска является оценкой возникающих рисков в процессе выполнения работ и в связи с проектом производства работ при использовании, напр., передвижных подъемных механизмов.



Transportzeichnung  
В начале была линия ...

# Проверка маршрута и его участков / трактриса



Карта с отметками высот

С помощью технической проверки маршрута и его участков определяется, по какому маршруту может осуществляться перевозка согласно проектному договору и отдельному договору о перевозке, а также устанавливается, какие правовые нормативные требования и в каком объеме следует учитывать.

Заблаговременное представление о возможности транспортировки дает независимость от транспортной компании на этапе ее выполнения.

Благодаря трактрисе возможно с точностью проверить проходимость транспортным средством сложные маневры и дороги, предоставить транспортные проекты в 2D/3D с использованием программ симуляции / анимации.

Область применения:

- проектирование поворотов, кругового движения,
- перекрестков; симуляция разворота транспортного средства
- проверка объездов и избегания столкновений
- план местности
- менеджмент аэро- и водных портов
- моделирование промышленных ареалов
- габарит подвижного состава
- обзор существующего планирования

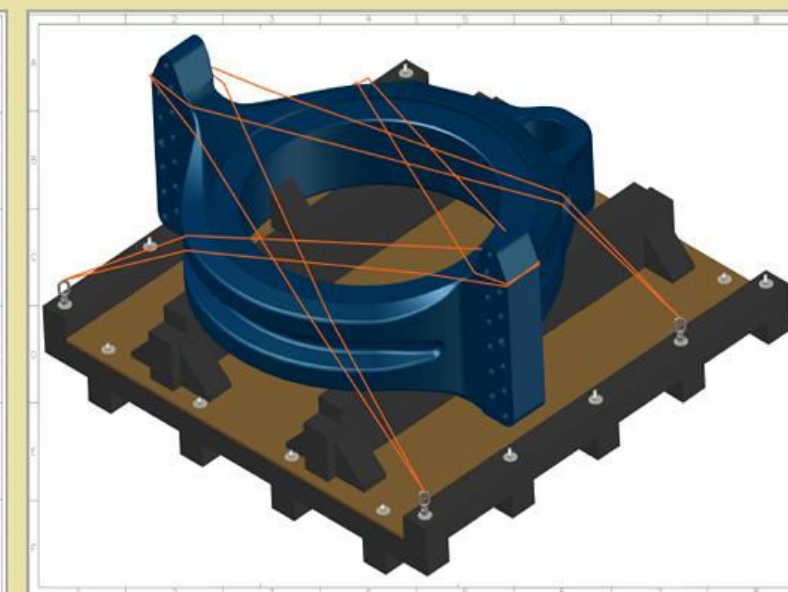
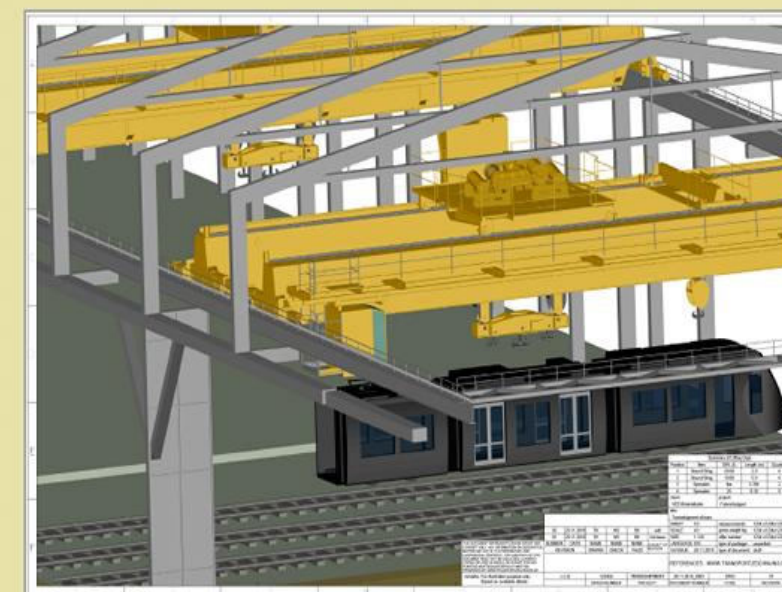


Transportzeichnung  
В начале была линия...

# Анимация / симуляция / рендеринг



[www.transportzeichnung.de](http://www.transportzeichnung.de)



На сегодняшний же день мультипликация / симулятор / рендеринг позволяют в реальном масштабе и движении представить не только технические возможности (процессы), но и технические подходы в решении проблем. Также возможна обработка облака точек. В приложении Вы найдете пример простая мультипликация. Видео более высокого качества Вы найдете, пройдя по ссылке ниже: [http://www.transportzeichnung.de/produkte\\_ru.html](http://www.transportzeichnung.de/produkte_ru.html)

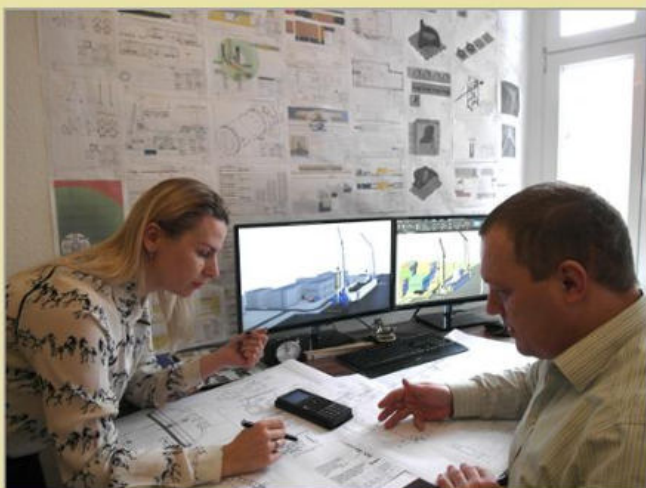


Transportzeichnung  
В начале была линия...



## Обо мне

- транспортно-технический инженер
- специалист по перевозкам и торговле
- чертёжник AutoCAD
- токарь (на карусельно-токарном станке)
- аварийный комиссар
- многолетний опыт работы в Германии, России, Украине, Ливии;
- кроме немецкого (моего родного) языка я свободно говорю на русском и английском языках



## Контактные данные

Thomas Krause

### Transportzeichnung

Grunowstraße 7 13187 Berlin

телефон: + 49 030 670 61 972

факс: + 49 030 670 61 974

моб: + 49 176 497 53 956

E Mail: [thomas.krause@transportzeichnung.de](mailto:thomas.krause@transportzeichnung.de)

[www.transportzeichnung.de](http://www.transportzeichnung.de)



Transportzeichnung  
В начале была линия...

## Наши принципы

- Объективное освещение происходящего, немедленное оповещение клиента в случае отклонений, немедленное оповещение виновных о нарушениях и организация ремонтных работ является для нас само собой разумеющимся.
- Принятие мер по снижению повреждений уже при осмотре товара и упаковки.
- Точное документирование для последующего воспроизведения всех ситуаций.
- Мы работаем надежно на самом современном уровне с применением знаний и опыта, накопленных десятилетиями.
- Вы всегда будете оперативно проинформированы как визуально, так и вербально.
- Так можно принимать решения без задержек и снижать затраты.

## В нашей работе мы гарантируем

- ответственность
- точность
- качество
- привлекательное соотношение цены и качества

Мы с удовольствием поделимся с Вами нашим опытом во всех вопросах, связанных с перевозками, монтажом и упаковкой.

Свяжитесь с нами.

Мы работаем с удовольствием.

Благодарим Вас за внимание  
Ваше транспортное проектно-конструкторское бюро

